

Sieversdorfer Landmaschinen GmbH

Preisliste 2012

Aufbauten und Ersatzteile



HW 60/80

Mehrzweckaufbau HW 80-120

Verkürzte Ausführung (zur Einhaltung der Zuglänge auf 18m),
Kastenmaß 4950x2300x1200mm, Kippbrücke verstärkt,
mit Mittelrunge, mit Trittbrett klappbar, Handgriff und Spannkette,
Rostschutz grundiert

	Euro
einseitig kippbar	4195,-
zweiseitig kippbar	auf Anfrage



Mehrzweckaufbau HW 80/60

Kastenmaß 5200x2300x1000mm, Kippbrücke verstärkt, starker
Klapprahmen aus Profilrohr, mit Trittbrett, Handgriff und Spannkette,
Rostschutz grundiert

	Euro
einseitig kippbar HW 80	3595,-
einseitig kippbar HW 60	3495,-
zweiseitig kippbar HW 80	auf Anfrage
zweiseitig kippbar HW 60	auf Anfrage



Kombinierter Aufbau HW 80

Kastenmaß 5200x2300x1000mm, Kippbrücke verstärkt, einseitig
geteilte Klappe mit Kinematik, aus Profilrohr, mit Trittbrett, Handgriff
und Spannkette, Rostschutz grundiert

	Euro
einseitig kippbar HW 80 (Variante V1)	4095,-
zweiseitig kippbar HW 80 (Variante V2)	auf Anfrage
(links Kinematik, rechts Zentralverriegelung)	
einseitig kippbar HW 80-120 (V1 - 120)	4495,-
(verkürzte Ausführung 1,20m hoch)	



Schwerhäckselaufbau HW 80/60

Stabiler als das Original, Seitenwände mit je 4 Versteifungen zur
Erhöhung der Stabilität, hergestellt aus Profilblech, 1600mm hoch,
2 Verriegelungen, transportfreundlich gepackt, Rostschutz grundiert

	Euro
HW 80	2350,-
HW 60	2250,-
Überblasschutz	250,-
Montage bei Abnahme mit Kippbrücke	295,-
Ersatzteilpreise siehe Rückseite	



Universalaufbau HW 80

Verstärkte Ausführung (4950x2300mm), einseitig kippbar, links
durchgehende Bordwand über Kinematik zu öffnen (Funktionsprinzip
wie Schwerhäckselaufbau), rechte Wand fest verschraubt, komplett
montiert, Rostschutz grundiert

	Euro
HW 80-100	4225,-
HW 80-120	4945,-
Satz Aufsatzbordwände, 3-seitig, 600mm hoch	450,-



Aufbau HW 80/60 (herkömmlich)

Verstärkte Kippbrücke, Bordwände, Kinematik, Klappenverschlüsse montiert, Rostschutz grundiert

	Euro
HW 80	3995,-
HW 60	3575,-

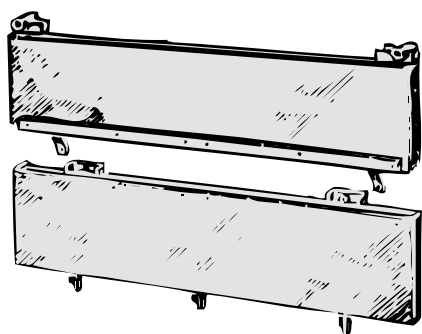
Zubehör und Lackierung

Aufsatzdreiecke mit Rollplane für Mehrzweck-, kombinierte- und herkömmliche Aufbauten	Euro 790,-
Lackierung für Mehrzweck-, kombinierte- und herkömmliche Aufbauten (grün + grau)	395,-
Lackierung für Schwerhäckselaufbau, montiert auf Kippbrücke (grün + grau)	450,-
Arbeitsbühne mit Geländer gem. VSG 1.1 nach §9 der LBG	250,-

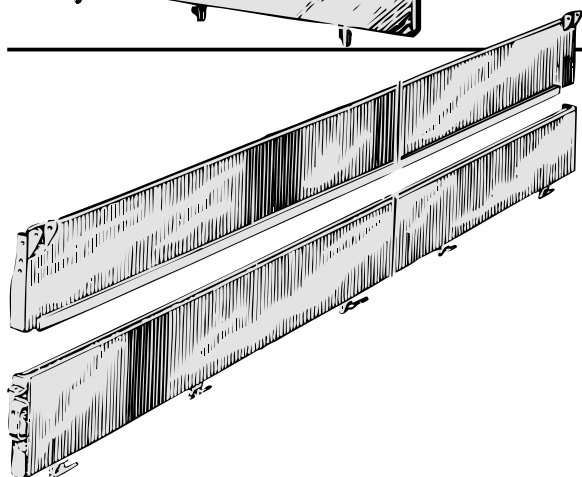
Kippbrücke HW 80/60

Verstärkte Ausführung, Bodenblech 3mm, Rostschutz grundiert	Euro
HW 80	1845,-
HW 60 (Maß von Mitte Kippplagerbock bis Mitte Kippplagerbock 1590mm)	1695,-

Bordwände, Rostschutz grundiert

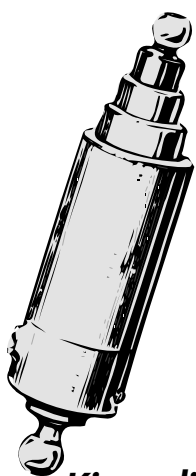


	für HW 60	für HW 80
	Euro	Euro
Aufsatz Stirn-/Rückwand	120,-	150,-
Stirn-/Rückwand unten	160,-	165,-
Kinematik komplett	295,-	295,-
für THK 5 (l=2000mm, h=400mm)		
Stirn-/Rückwand unten	125,-	



	für HW 60	für HW 80
	Euro	Euro
Aufsatzseitenwand	200,-	260,-
Seitenwand unten	235,-	270,-
für THK 5 (l=4570mm, h=400mm)		
Seitenwand unten	185,-	

Ersatzteile für HW 60/80



	Euro		Euro		Euro
Kippzylinder	215,-	Kabelbaum HW 80	35,35	Ersatzteile für	
Blattfedern 10mm	117,-	Lagermantel für Bordwand	2,25	Schwerhäckselaufbau HW 80	
Blattfedern 12mm	136,-	Rad komplett 385/65R-22.5	305,-	Seitenwand kippbar	980,-
Buchse für Federbolzen	2,95	Reifen 16/70-20, Neu	auf Anfrage	Seitenwand feststehend	835,-
Bremstrommel	108,-	Rückleuchte BBSL	13,70	Stirn-/Rückwand	585,-
Drehkranz HW 80	433,-	Rückleuchte BBSKL	14,30	Kinematik Kastenprofil	105,-
Federbolzen 26-80	5,65	Schnelllöseventil, neu	36,45	Kinematik Rohr 1160mm	45,-
Fangseil	11,95	Sicherungsdraht Kippzylinder	1,21	Kinematik Rohr 1520mm	49,-
Gummifeder Gf 7	17,55	Spannverschluß, grundiert	16,55	Verriegelung komplett (3 Teile)	56,-
Gummi für Bordwände	0,95	Spritzblech HW 60,	13,86	Konsole Kinematik	87,-
Kippplager für Rahmen	69,25	Spritzblech HW 80, grundiert	19,-	Winkel mit Buchse	15,-
Kippl. für Kippbrücke	24,50	Spritzblechhalter	20,35		
Leitungsfiler	1,58	Steckdose 7-pol.	6,13		
Kugelpfanne (Eisen)	11,95	Vorstecker für Kippplager	10,35		
Kupplungskopf gelb/rot, o.Ventil	12,95	Zuggabel 1800/2000mm	149,-		

Kippzylinder 215,00 Euro

Alle Preise zuzüglich ges. Mehrwertsteuer. Zahlungsbedingungen: rein netto Kasse bei Anlieferung.

D-16845 Sieversdorf · Zu den Dossewiesen 3
Telefon 033970/88041 · Fax 88059

Internet: <http://www.sieversdorfer.de>
e-Mail: neumann@svdla.com